

75 MS NOMAD / WORK・LIFE MODEL

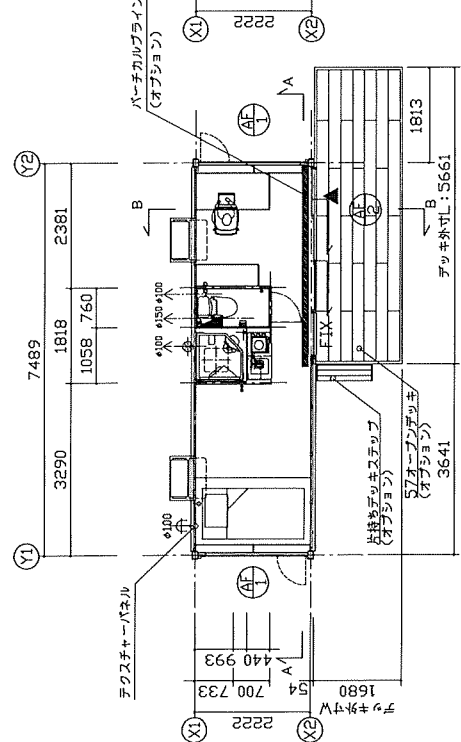
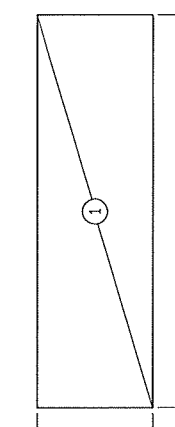
仕様色：ブラック	9GB 2.4/0.3
デッキ材：サンディ	
脚製基礎	
外装：木羽目板（レッドシダー/714/無塗装）	

構造	鉄骨造	仕様
屋根	仕上：ガルバリウム鋼板厚さ $t=0.5$	NM-8697
外装部材	断熱材：フェノールフォーム $t=20$	
	アルミサッシ	

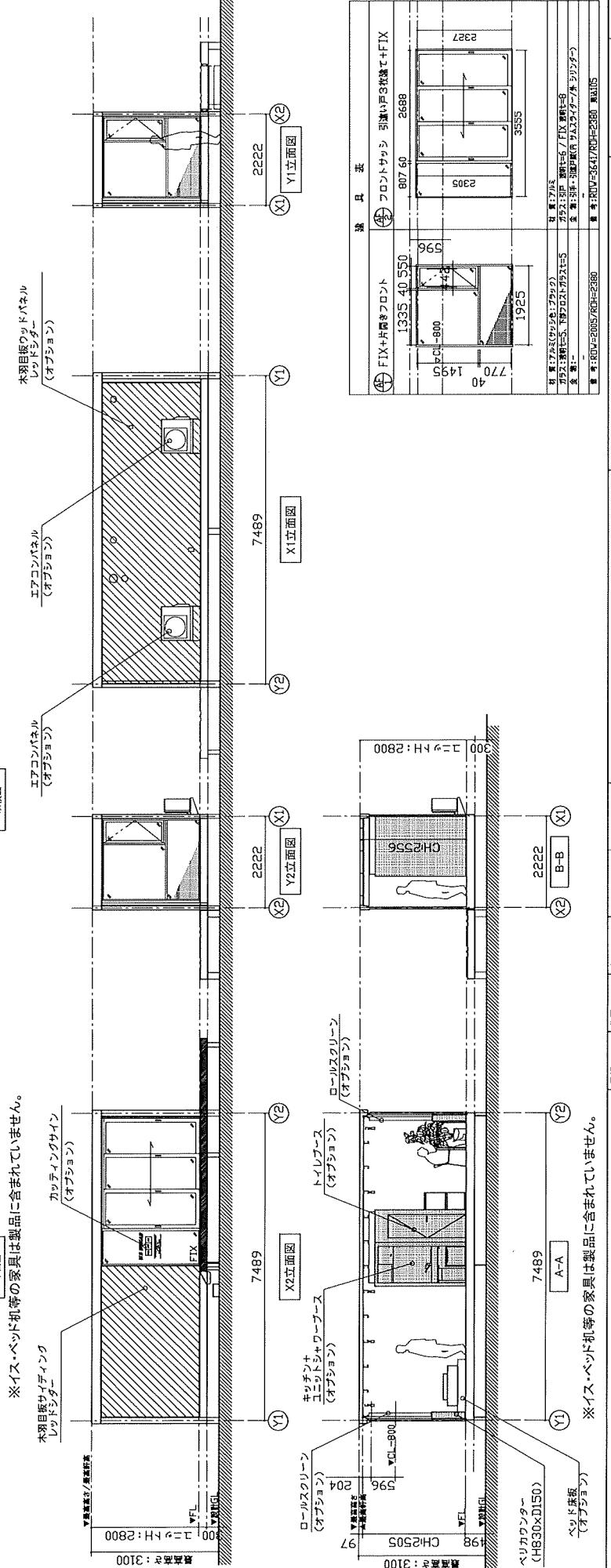
建築面積	7,489×2,222	16.64㎡
延床面積	7,489×2,222	16.64㎡

床	下地：建築木片セメント板 $t=19$	H12線留電線高40号
	断熱材：スチレンフォーム $t=40$	
	仕上：捨て貼り合板 $t=5.5$ の上、ビニルタイル $t=3$	

記号	名称
φ100	φ100換気扇
φ150	φ150換気扇
φ100	φ100給気口
	分電盤



※イス・ベッド机等の家具は製品に含まれていません。



④ FIX+片開きフロント	1335 40 550	④ フロントサッシ 引違い3枚建て+FIX	807 60 2668
	596		3555
	1925		2327
	770		2305
	149		

型式	75MS(S)単体・平家建て(2.02)	図面番号	A-00
型番	75 MS NOMAD	設計番号	
工務名称	75 MS NOMAD	年月日	
印刷名称	平面図・立面図・仕様表・建具表		
日付	22/01/31		
縮尺	1:100 (A3)		
承認			
作成			
承認			

MOBILE SPACE by 三協アロテア