

地番	(A)2250-20 (B)2250-107	地積測量図
土地の所在	福生市大字福生字武蔵野	

三斜求積表

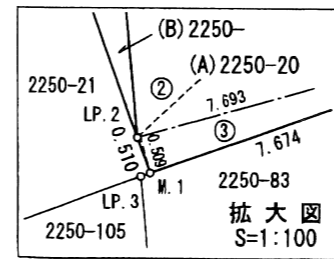
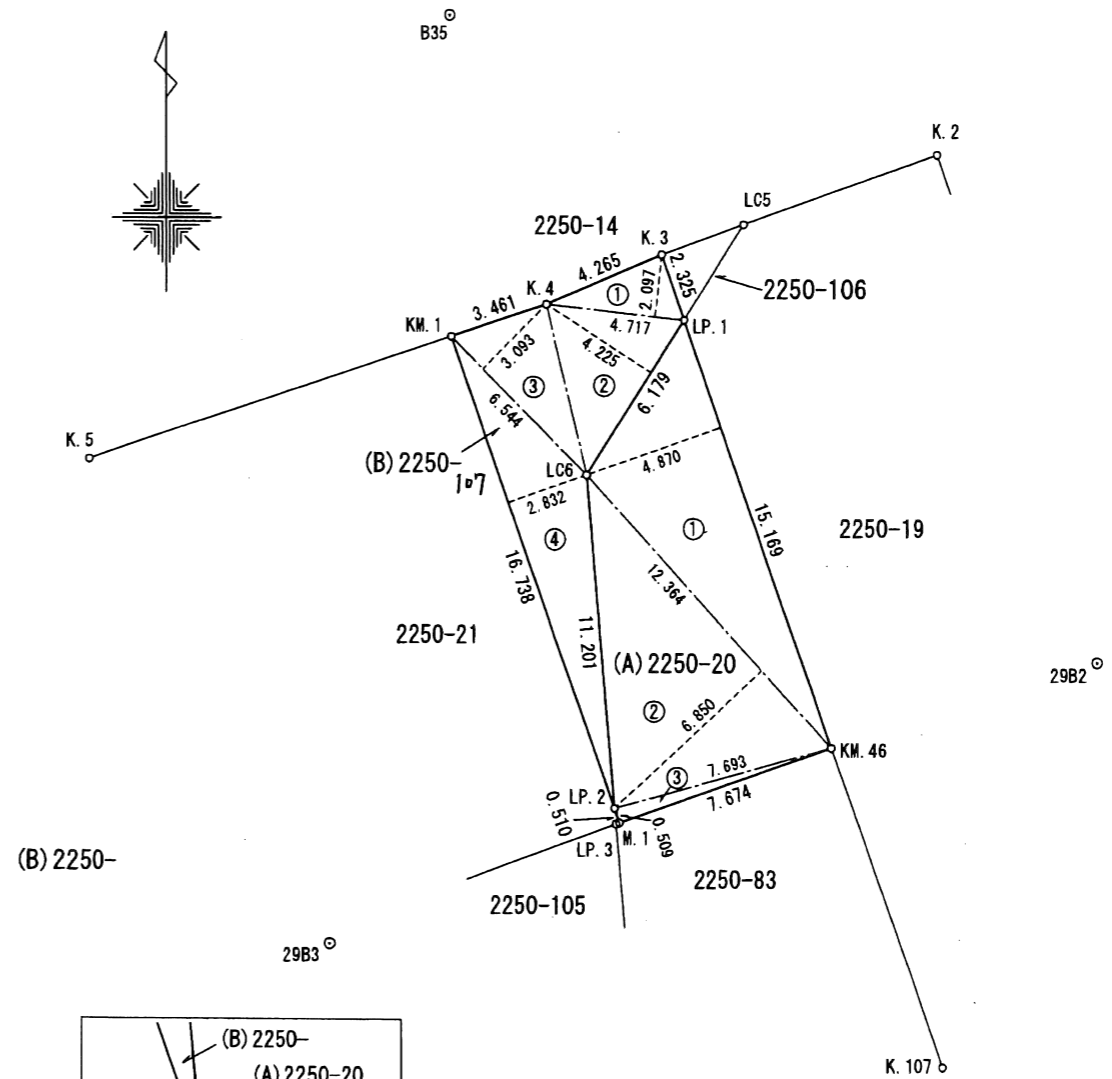
地番 (A)2250-20			
NO.	底辺	高さ	倍面積
①	15.169	4.870	73.873030
②	12.364	6.850	84.693400
③	7.693	0.509	3.915737
倍面積			162.482167
面積			81.2410835
地積			81.24 m ²
地番 (B)2250-107			
NO.	底辺	高さ	倍面積
①	4.717	2.097	9.891549
②	6.179	4.225	26.106275
③	6.544	3.093	20.240592
④	16.738	2.832	47.402016
倍面積			103.640432
面積			51.8202160
地積			51.82 m ²
合計			133.0612995 m ²

境界点座標値

測点名	X座標	Y座標	備考
K. 3	-28911.047	-44913.880	コンクリート杭
K. 4	-28912.729	-44917.800	金属標
KM. 1	-28913.825	-44921.083	刻印
KM. 46	-28927.554	-44908.086	刻印
M. 1	-28930.086	-44915.331	コンクリート杭
LC6	-28918.443	-44916.445	プラスチック杭
LP. 1	-28913.241	-44913.110	刻印
LP. 2	-28929.605	-44915.501	プラスチック杭

引照点座標値

測点名	X座標	Y座標	備考
K. 2	-28907.657	-44904.490	コンクリート杭
K. 5	-28917.966	-44933.492	コンクリート杭
K. 107	-28938.234	-44904.339	コンクリート杭
LC5	-28910.024	-44911.048	刻印
LP. 3	-28930.132	-44915.457	プラスチック杭
B35	-28903.057	-44921.131	鉄
29B2	-28924.662	-44899.066	鉄
29B3	-28934.182	-44925.276	鉄



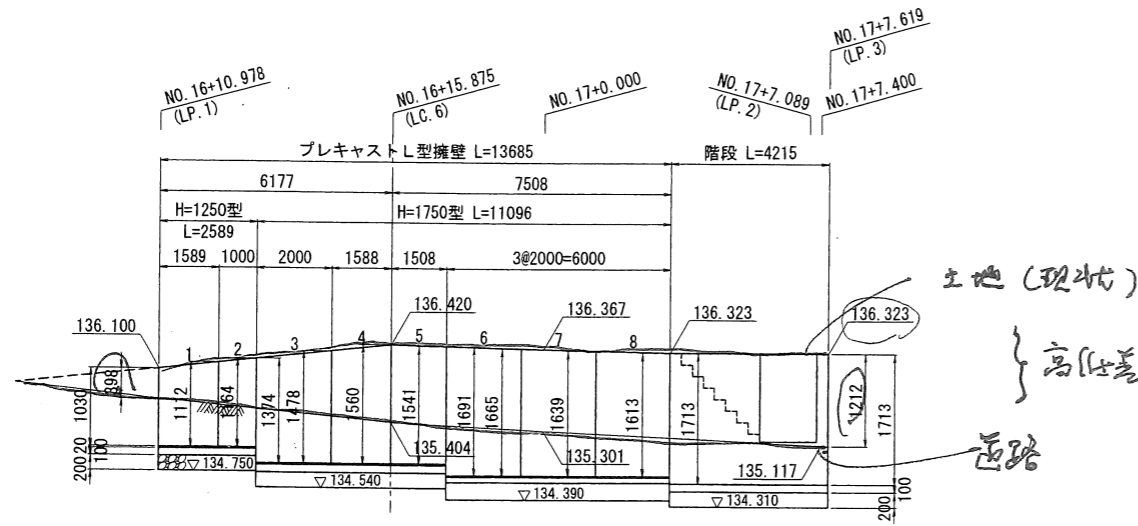
測地系	任意(日本測地系)
座標系	区系
測量年月日	平成30年11月15日

作製者	東京都西多摩建設事務所	申請人	被代位者 内田昌利	縮尺	1/250
	所長 奥秋聡克		代位者 東京都知事の権限受任者 西多摩建設事務所 所長 奥秋聡克		

(平成30年11月28日作製)

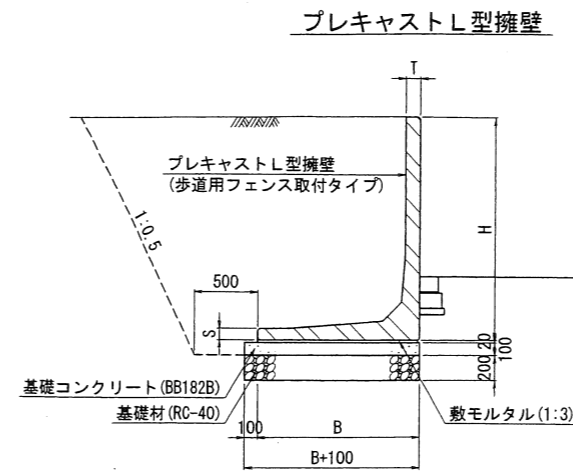
高低差補償一般図

展開図 V=1:100 (V=1:50)
H=1:200 (H=1:100)



DL=133.00

標準断面図 S=1:60 (S=1:30)



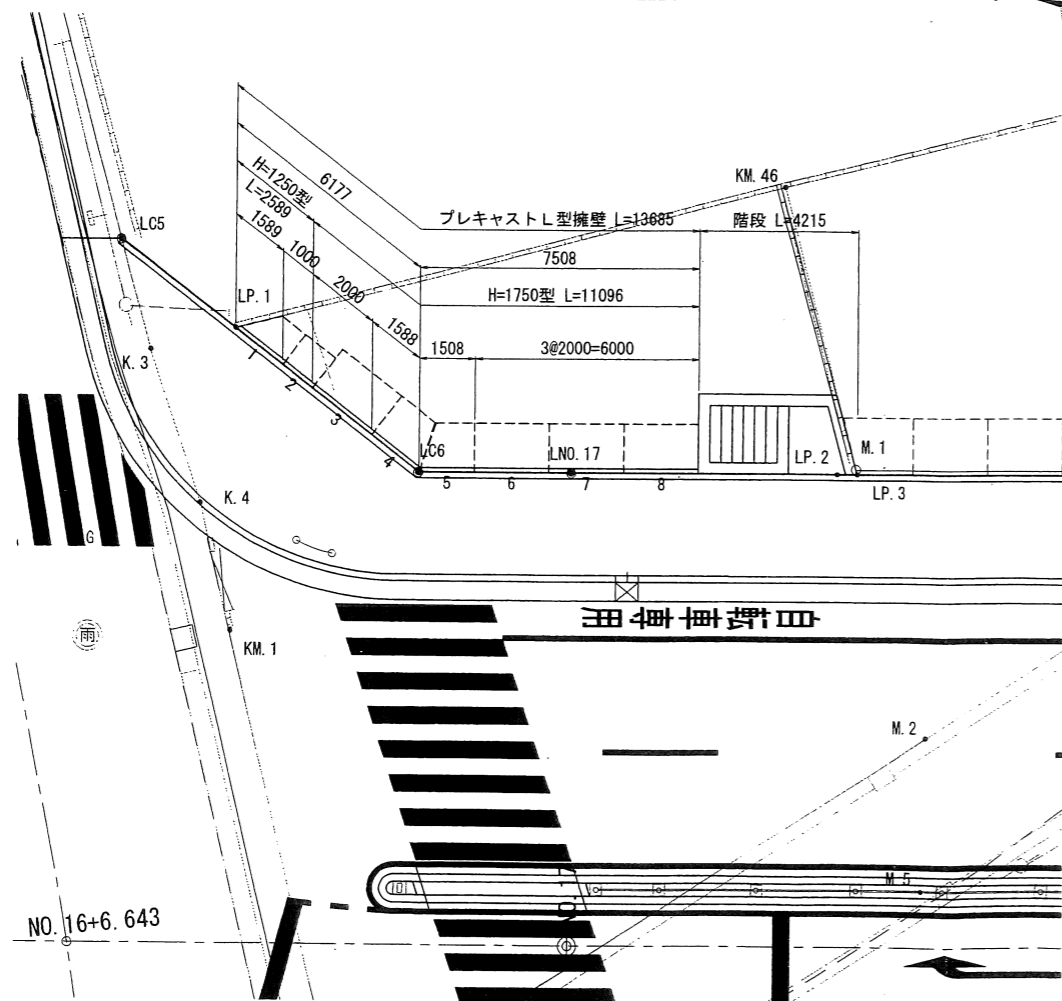
寸法表

サイズ H × 公称長さ	寸法 (mm)		
	B	T	S
1250 × 2000	1000	120	80
1750 × 2000	1300	120	90

数量表

番号	サイズ H × 公称長さ	規格	数量	参考質量	使用型枠	摘要
1	1030 × 1589	天端斜切 平面斜切	1本	730 kg	H=1250型	
2	1112 × 1000	天端斜切 短切	1本	540 kg	H=1250型	
3	1374 × 2000	天端斜切	1本	1570 kg	H=1750型	
4	1478 × 1588	天端斜切 平面斜切	1本	1200 kg	H=1750型	
5	1560 × 1508	天端斜切 平面斜切	1本	1150 kg	H=1750型	
6	1691 × 2000	天端斜切	1本	1710 kg	H=1750型	
7	1665 × 2000	天端斜切	1本	1690 kg	H=1750型	
8	1639 × 2000	天端斜切	1本	1680 kg	H=1750型	
合計			8本			

平面図 S=1:200 (S=1:100) (一般図)



階段

